



eku 
Finestre a progetto

2012



EKU WOODART TT | EKU 62/78 | EKU 52/66 | BATTENTE | EKU 66 TT PORTE ESTERNE | EKU WOODART TT AS
EKU TT AS | EKU 100 SLIDE | EKU 50 GLASS | EKU PERSIANA | EKU 53 | EKU VERANDA A LIBRO | EKU DOOR PORTE INTERNE



EKU WOODART TT	06
EKU 62/78	08
EKU 52/66 BATTENTE	10
EKU 66 TT PORTE ESTERNE	12
EKU WOODART TT AS	14
EKU TT AS	16
EKU 100 SLIDE	18
EKU 50 GLASS	20
EKU VERANDA A LIBRO	22
EKU PERSIANA	24
EKU DOOR PORTE INTERNE	26
CARATTERISTICHE	28



DIZAJN ZA UDOBNOŠĆ, CIJENU I FUNKCIONALNOST

Odabrali smo aluminij kako bi vam ponudili sve prednosti najsuvremenije tehnologije. EKU prozori kombinacija su inovacije i dizajna, te ekskluzivnim komforom odgovaraju najvišim sigurnosnim standardima.

EKU aluminijski prozori su dizajnirani da traju dugo i ne zahtijevaju održavanje. Osim što imaju znatno bolju toplinsku i zvučnu izolaciju, EKU prozori imaju odličnu protuprovalnu ulogu.

U ponudi imamo široku paletu oblika i boja.

Aluminijski profili EKU su proizvod sa CE certifikatom energetske učinkovitosti. Igraju veliku ulogu kod uštede računa za grijanje i hlađenje radi odlične toplinske izolacije. Serije profila EKU sustava podijeljene su u sedam glavnih kategorija, od kojih je svaki proizvod različit po svom tipu, upotrebi i dizajnu. Od običnih serija do serija sa toplinskom izolacijom u izvedbi aluminija sa uzorkom drva sa različitim načinima otvaranja, nudi se široki spektar mogućnosti koji omogućava veliku slobodu izbora kod privatnih i profesionalnih potrošača.

Sa karakteristikama naših aluminijskih prozora u mogućnosti smo zadovoljiti sve zahtjeve i potrebe neovisno o godišnjem dobu.

TEHNOLOGIJA PROFILATI GRUPE

Profilati Grupa ima više od 30 godina uspjeha u proizvodnji aluminijskih profila i mikro-profila, u dizajnu, razvoju proizvoda i marketingu, te sa svojom vlastitom markom EKU aluminijskih sustava prozorskih okvira za industrijsku upotrebu.

Kreativni dizajn i tehnologija proizvodnje sa konstantnim unaprjeđivanjem strategije i menadžmenta osjetljivim na potrebe tržišta, omogućili su našoj tvrtki da postignemo visoku razinu usluge u :

- dizajnu
- fleksibilnosti proizvodnje
- širini asortimana proizvoda
- kvaliteti
- odnosima s kupcima i nakon kupnje

Predanost kvaliteti i stalno unaprjeđivanje čine Profilati Grupu izuzetnim partnerom za dizajnere, proizvođače i individualce te zadovoljavaju njihove potrebe i za najambicioznije projekte.



ANALIZA I STVARANJE PROJEKATA

MODULARNI SUSTAV

EKU sistemi odlikuju se velikom fleksibilnošću. Mnoga rješenja izvedena od aluminija, aluminija/drva, razni oblici, površine i mogućnosti prilagodbe zadovoljavaju sve arhitektonske zahtjeve sa najfinijim dizajnom i posljednjom tehnologijom.

ZVUČNA IZOLACIJA

- visoka otpornost uz minimalno održavanje
 - robusnost profila za konstrukciju okvira velikih dimenzija
 - bogat asortiman profila, oblika i tonova eloksaže za bilo kakva estetska i konstruktivna rješenja
- EKU okviri su dizajnirani i napravljeni uz tehnologiju koja može značajno smanjiti prodor buke u kućanstva te na taj način doprinijeti rješavanju problema s bukom stvorenih modernim načinom života.

TOPLINSKA IZOLACIJA

Okviri EKU štite od temperaturalnih razlika na djelotvoran način, omogućujući značajne uštede energije, ograničavajući rasipanje topline i optimizirajući i izmjenu topline. Tako dolazi do značajnih ekonomskih ušteda na troškovima za grijanje i hlađenje životnog prostora.

TRAJANJE

EKU okviri izrađeni su od visokokvalitetnih materijala, nije im potrebno održavanje i konstruirani su da traju koliko i vaš dom. Skupe izmjene neće biti potrebne.





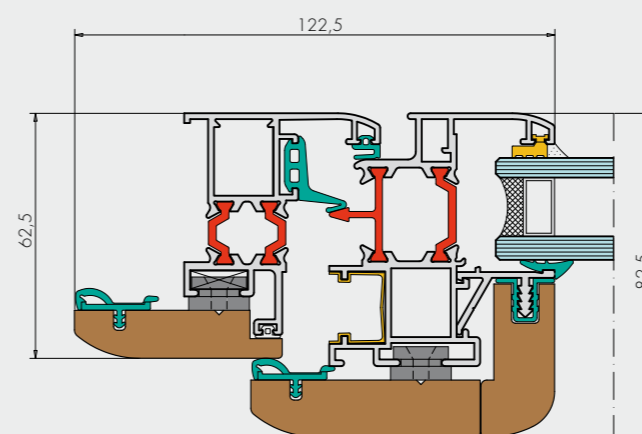
EKU® WOODART TT

STIL I ELEGANCIJA

EKU WOODART TT serija je jedna od najfinijih EKU serija, napravljena da zadovolji najstrože energetske zahtjeve koje nameću EU standardi. Idealna je za privatne gradnje i sve upotrebe koje zahtijevaju kombinaciju elegancije i visokih performansi. Kombinacija toplinske izolacije sa unutarnjim izolacijskim svojstvima drva omogućuje seriji EKU TT WOODART ostvarenje optimalne razine toplinske i zvučne ugodnosti.

Zahvaljujući tome što je s unutarnje strane ispunjena drvom, stvara se elegantni prostor za život sa toplim okruženjem.

Aluminij izvana osigurava da gotovo uopće nema potrebe za održavanjem, kompletno eliminirajući skupe obnove ili izmjene radi eventualne štete koje mogu uzrokovati vremenski uvjeti.



PREDNOSTI

- izvrsna toplinska izolacija sa vrijednostima toplinske vodljivosti U_f profila najboljima u svojoj klasi
- elegancija drva s praktičnošću aluminija
- visoka otpornost i minimalna održavanja
- bogat asortiman profila, oblika i tonova eloksaže za bilo kakva kreativna rješenja



Serija EKU WOODART TT AS je serija profila sa prekinutim toplinskim mostom u kombinaciji s drvenim letvicama. Moguće izvedbe otvaranja su otklopni, zaokretni, otklopno-zaokretni, otklopno-klizni.



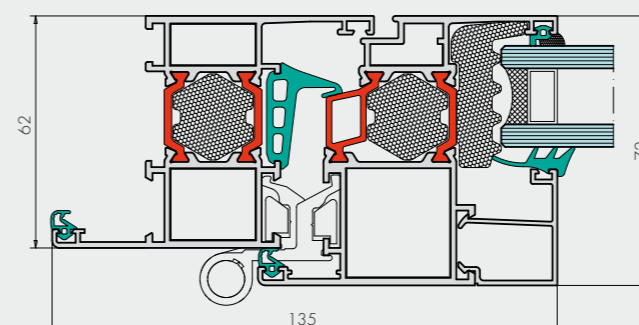


EKU® 62 / 78 TT

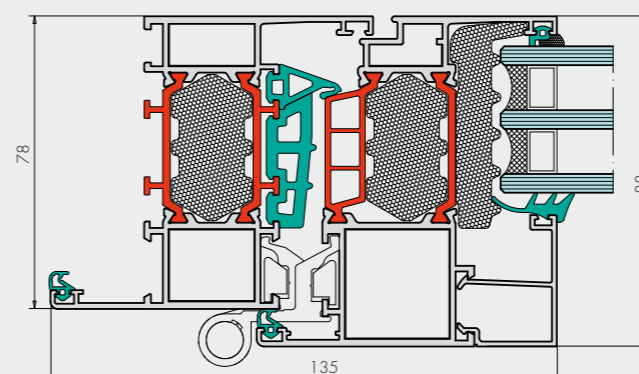
STIL I ELEGANCIJA

EKU 62 TT - 78 TT je nova serija EKU TT proizvoda, dizajnirana da zadovolji najstrože zahtjeve aktualnih europskih propisa. Idealna je, ne samo za privatne gradnje, već i za strukture gdje je esencijalno dostići visoku učinkovitost brtvljenja. Moderan dizajn, upotreba visokokvalitetnih komponenti i „toplinski most“ u dvije dimenzije, kombinacija je koja zadovoljava sve zahtjeve izolacije, omogućujući prozorima kombinaciju svojstva odlične toplinske izolacije i robusnosti, čime se mogu realizirati okviri velikih dimenzija.

EKU® 62 TT



EKU® 78 TT



PREDNOSTI

- izvanredna toplinska izolacija sa vrijednostima toplinske vodljivosti (Uf) profila među najnižima u svojoj kategoriji
- brtve načinjene od visokokvalitetnih materijala za izolaciju
- visoka otpornost uz minimalno održavanje
- robusnost profila za konstrukciju okvira velikih dimenzija
- bogat asortiman profila, oblika i tonova eloksaže za bilo kakva estetska i konstruktivna rješenja



Sa serijom EKU TT moguće je realizirati okvire s jednim ili više krila sa više načina otvaranja.





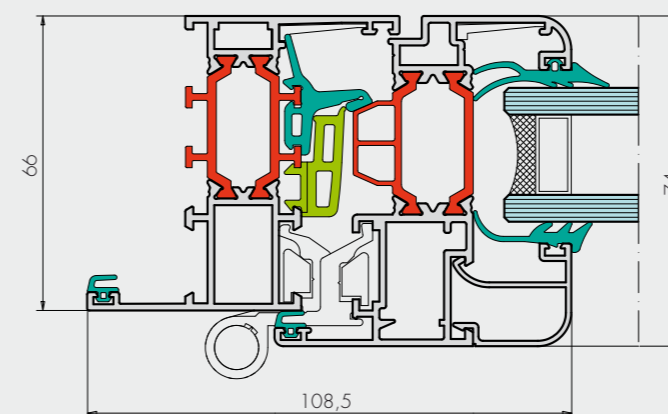
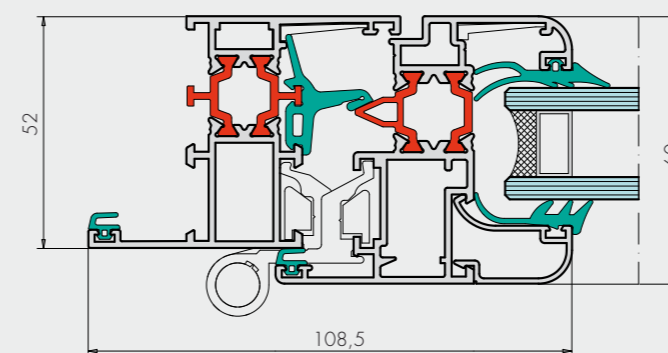
EKU® 52 / 66 TT

STIL I ELEGANCIJA

EKU 52/66 je nova serija EKU TT profila dizajnirana da zadovolji najstrože zahtjeve aktualnih europskih propisa. Idealna je, ne samo za privatne gradnje, već i za strukture gdje je bitno postići visoku učinkovitost brtvljenja.

Moderan dizajn, upotreba visokokvalitetnih komponenti i „toplinski most“ u dvije dimenzije, kombinacija je koja zadovoljava sve zahtjeve izolacije, omogućujući prozorima kombinaciju svojstva odlične toplinske izolacije i smanjene površine aluminijske strukture. Sa velikim staklom osiguravaju veću transparentnost i osvjetljenost životnog prostora.

EKU® 52 TT



PREDNOSTI

- izvanredna toplinska izolacija sa vrijednostima toplinske vodljivosti (Uf) profila među najnižima u svojoj kategoriji
- visoka otpornost uz minimalno održavanje
- visoka kvaliteta za malu cijenu
- male površine profila i smanjena vidljivost profila (od 48 mm)
- bogat asortiman profila, oblika i tonova eloksaže za bilo kakva estetska i konstruktivna rješenja



Sa serijom EKU TT moguće je realizirati okvire s jednim ili više krila sa više načina otvaranja.



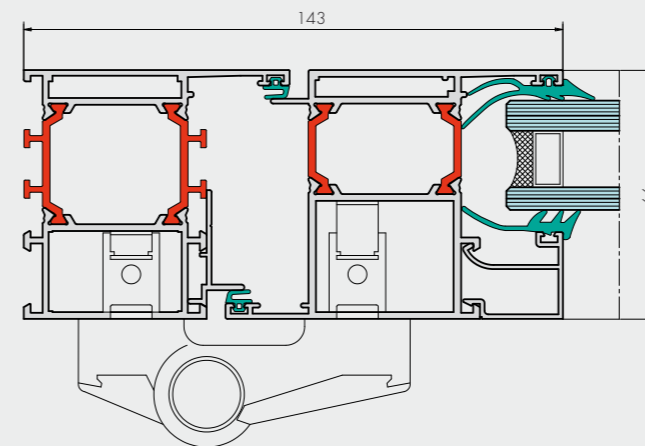


EKU® 66 TT vanjska vrata

STIL I ELEGANCIJA

EKU 66 TT vrata je serija napravljena sa toplinskom izolacijom koja omogućava otvaranje pomoću antipanic mehanizama s obje strane. Dizajnirana je da zadovolji najstrože zahtjeve aktualnih europskih propisa, idealna je za izradu prozora sa fiksnim ili velikim otvorima.

Dimenzija profila od 66 mm te korištenje kvalitetnih komponenti osiguravaju visoku robusnost strukture koja zadovoljava sve zahtjeve današnjice.



EKU 66 TT vrata je serija napravljena sa toplinskom izolacijom koja omogućava otvaranje pomoću antipanic mehanizama s obje strane.

PREDNOSTI

- izvanredna toplinska izolacija sa vrijednostima toplinske vodljivosti (Uf) profila među najnižima u svojoj kategoriji
- brtve načinjene od visokokvalitetnih materijala za izolaciju
- visoka otpornost uz minimalno održavanje
- robusnost profila za konstrukciju okvira velikih dimenzija
- proizvodi sa visokom razinom prometa
- bogat asortiman profila, oblika i tonova eloksaže za bilo kakva estetska i konstruktivna rješenja

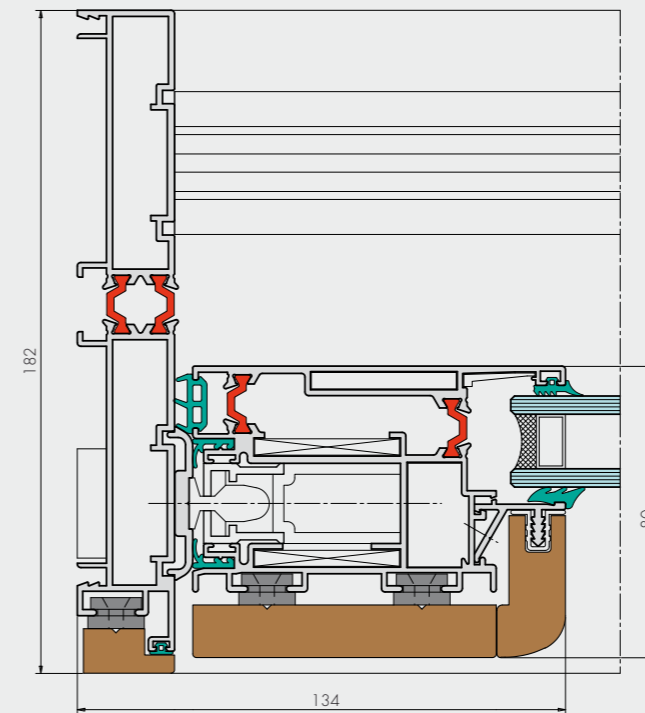




EKU® WOODART TT AS

STIL I ELEGANCIJA

EKU WOODART TT AS je serija podizno kliznih stijena, koja je najvrjednija od svih EKU serija. Dizajnirana da zadovolji najstrože zahtjeve aktualnih europskih propisa, idealna za odvajanje velikih prostora uz kombinacija elegancije i praktičnosti. Stanovi i kuće sa terasama ili vrtovima, mjesta gdje treba ostvariti vizualni dodir sa vanjskim okruženjem su najčešće upotrebe serije WOODART TT AS. Kombinacija prekinutog toplinskog mosta sa izolacijskim svojstvima drva omogućuje da prozori ove serije osiguravaju visoku razinu toplinske i zvučne udobnosti. Štoviše, zahvaljujući unutarnjim drvenim okvirom pokazuju svoju eleganciju, stvarajući topao i ugodan životni prostor.



PREDNOSTI

- nema opterećenja na krilima
- dobra toplinska izolacija garantirana radi premaza drva i izolacijske trake
- sofisticirani dizajni koji odgovara bilo kojim estetskim zahtjevima
- bogat asortiman profila, oblika i tonova eloksaže za bilo kakva estetska i konstruktivna rješenja



Serija EKU WOODART TT AS namijenjena je za izradu jednokrlnih, dvokrlnih ili četverokrlnih podizno-kliznih prozora i vrata sa drvenim letvicama. Moguća rješenja i za dvije vodilice.

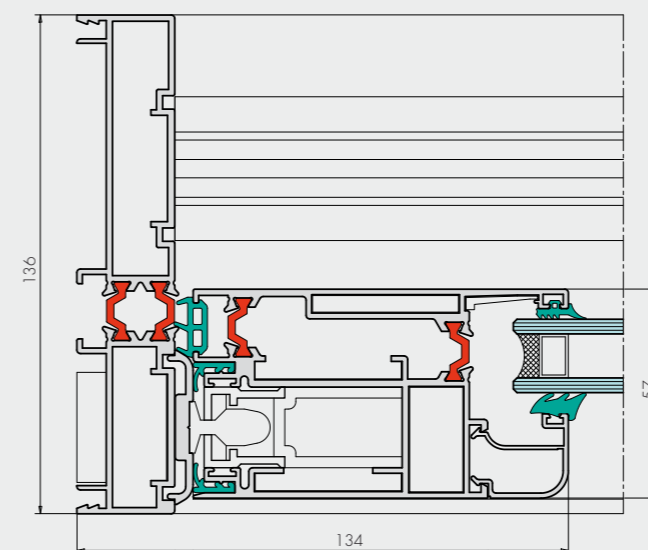




EKU® TT AS

STIL I ELEGANCIJA

EKU TT AS je serija profila sa prekinutim toplinskim mostom, dizajnirana da zadovolji najstrože zahtjeve aktualnih europskih propisa, idealna za odvajanje velikih prostora, kombinacija elegancije i praktičnosti. Velika otpornost aluminijskih profila i podizno klizni stil otvaranja omogućuju izradu velikih prozora sa velikom staklenom površinom tako čineći životni prostor svjetliji i ugodniji za život. Velika opterećenja ne predstavljaju problem niti prilikom otvaranja i zatvaranja te je potrebno uložiti jako malo energije. Također se može integrirati automatizirano otvaranje uz pomoć senzora koji mogu zaustaviti kretanje krila u slučaju ljudi prepreka tako sprječavajući ozljede ili štetu. Radi toplinskog mosta ima dobra izolacijska svojstva te ne dozvoljava propuštanje temperature unutrašnjosti i vani.



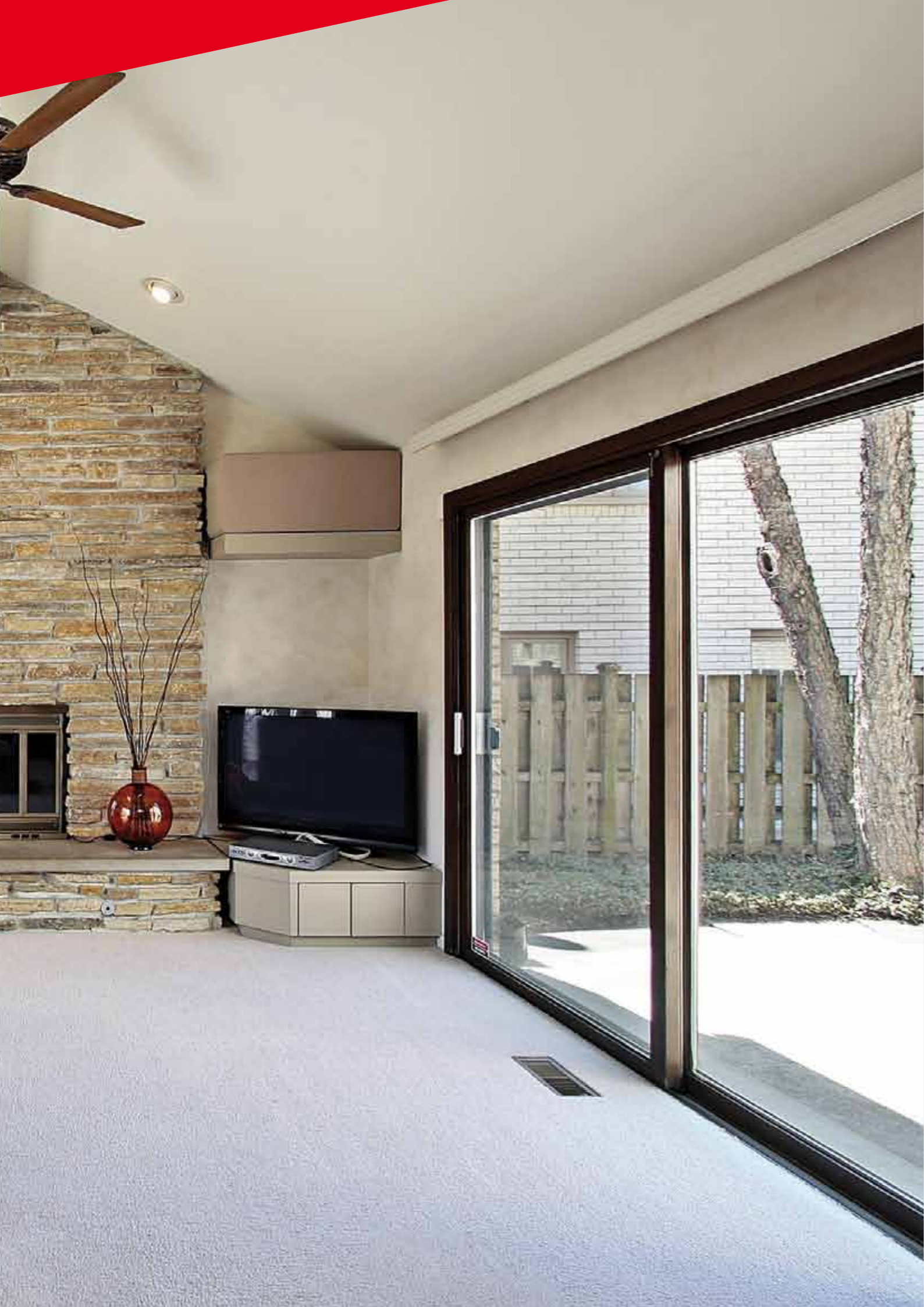
PREDNOSTI

- nema opterećenja na krilima
- dobra toplinska izolacija radi izolacijskih rešetaka
- sofisticirani dizajni koji odgovara bilo kojim estetskim zahtjevima
- mogućnost izrade prozora i vrata velikih dimenzija sa maksimalnom svjetlinom
- bogat asortiman profila, oblika i tonova eloksaže za bilo kakva estetska i konstruktivna rješenja



Serija EKU TT AS namijenjena je za izradu jednokrlnih, dvokrlnih ili četverokrlnih podizno-kliznih prozora i vrata sa različitim načinima otvaranja i rukovanja.



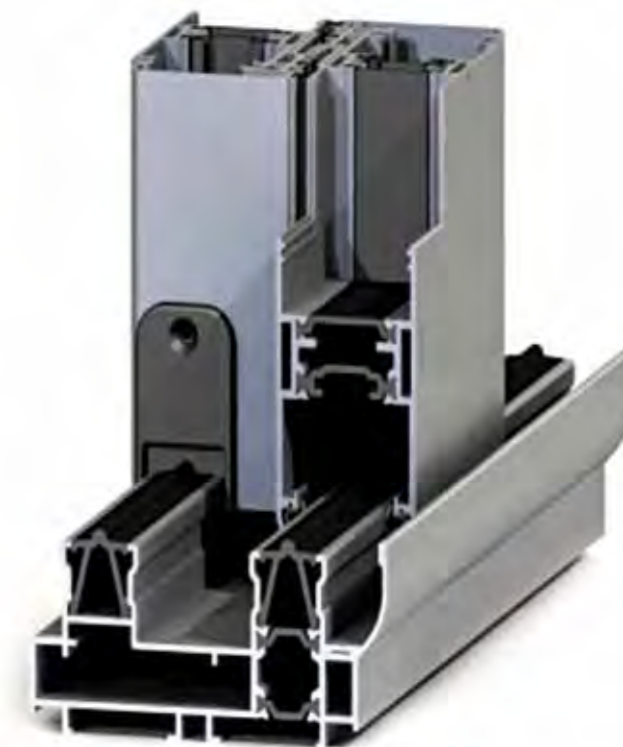
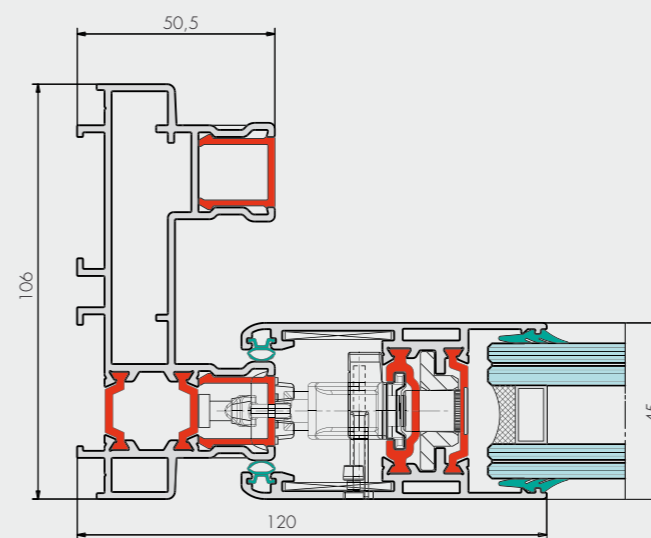


EKU® 100 SLIDE TT

SVJETLO I PROSTOR

EKU 100 SLIDE TT je nova serija EKU TT proizvoda, dizajnirana da zadovolji najstrože zahtjeve aktualnih europskih propisa. Idealna je, ne samo za privatne gradnje, već i za strukture gdje je bitno postići visoku učinkovitost brtvljenja.

Moderan dizajn, upotreba visokokvalitetnih komponenti rješavaju dva glavna problema tipična za tradicionalna klizna vrata: visoki gubitak topline skupljen u okviru i ograničeni kapacitet odvodnje.



Serija EKU TT AS namijenjena je za izradu jednokrlnih, dvokrlnih ili četverokrlnih kliznih i podizno-kliznih prozora i vrata sa različitim načinima otvaranja i rukovanja.

PREDNOSTI

- izvanredna toplinska izolacija sa vrijednostima toplinske vodljivosti (Uf) profila među najnižima u svojoj kategoriji
- izvrsna otpornost na zrak i vodu
- mogućnost proizvodnje prozora velikih dimenzija sa maksimalnom transparentnošću
- visoka otpornost uz minimalno održavanje
- bogat asortiman profila, oblika i tonova eloksaže za bilo kakva estetska i konstruktivna rješenja

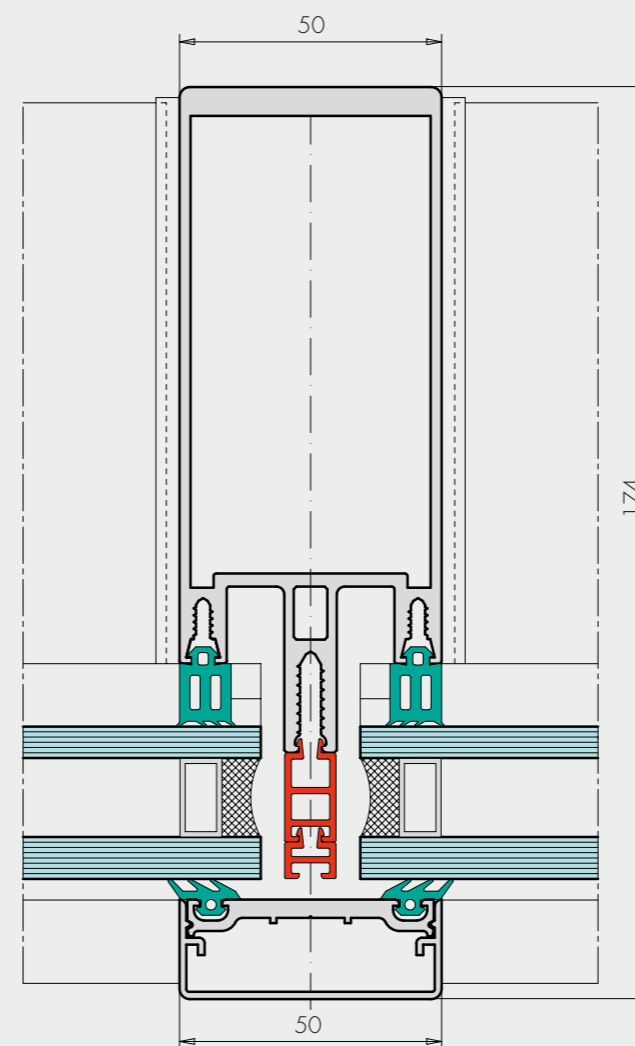




EKU® 50 GLASS

STIL I ELEGANCIJA

Kontinuirana fasada EKU 50 GLASS dizajnirana je kako bi osigurala realizaciju fasada visoke mehaničke otpornosti uz izvrsna toplinska izolacijska svojstva. Kombinacija ovih karakteristika uz jednostavnu izradu omogućava realizaciju struktura sa staklom ili panelima na zaokretno otvaranje ili na izbačaj. Zadovoljava sve tehničke i estetske potrebe zgrada uz maksimalnu energetska učinkovitost.



PREDNOSTI

- arhitektonska elegancija
- lakoća
- transparentnost
- zvučna udobnost
- toplinska udobnost



Sa serijom EKU 50 moguće je ispuniti sve zahtjeve jedne zgrade.



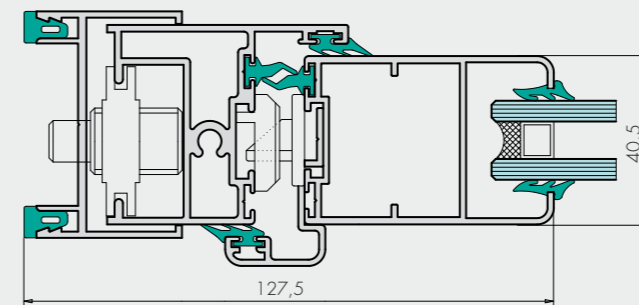


EKU® VERANDA A LIBRO

STIL I ELEGANCIJA

Najupečatljiviji aspekt ove serije je mogućnost kompletnog otvaranja velikih površina osiguravajući maksimalnu osvjetljenost doma i osjećaj da nema pregrada između unutarnjeg i vanjskog prostora. Zgodno sklopivo otvaranje rješava problem prostora za otvaranje vrata, što kod velikih vrata može predstavljati problem, i pruža visoku razinu toplinske i zvučne udobnosti.

Uz EKV VERANDA seriju moguće je realizirati trijemove i terase s prozorima sa roletama, prilagođavajući tako arhitektonske, a i kućne potrebe tako osiguravajući maksimalnu fleksibilnost. Odabir niskih pragova eliminira bilo kakvu barijeru te prilagođava okruženje svakome.



PREDNOSTI

- poboljšana toplinska i zvučna izolacija
- mogućnost otvaranja velikih zidova uz maksimalnu osvjetljenost
- velika fleksibilnost uz maksimalnu eleganciju
- bogat asortiman profila, oblika i tonova eloksaže za bilo kakva estetska i konstruktivna rješenja



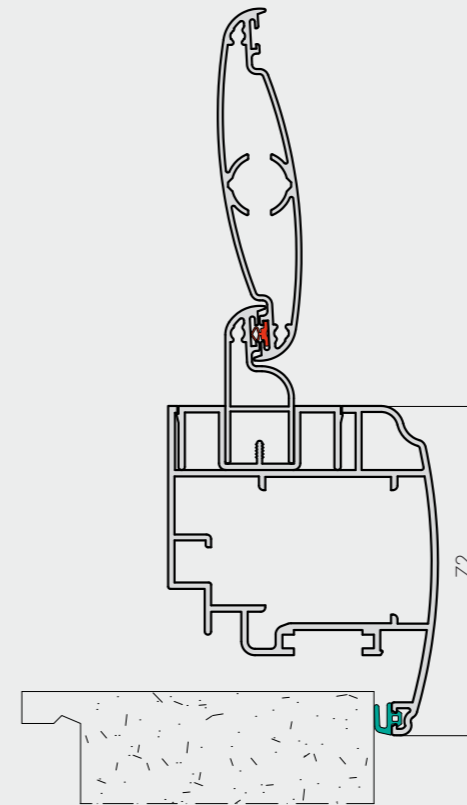
Seriya EKV VERANDA namijenjena je za izradu dvokrilnih i višekrilnih harmo stijena



EKU® PERSIANA

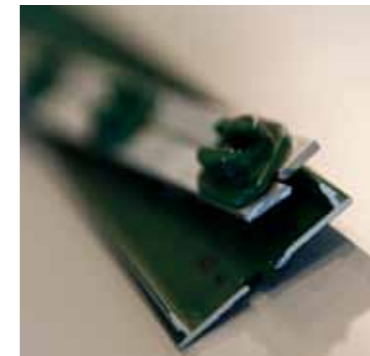
STIL I ELEGANCIJA

Grilje serije EKU PERSIANA sa fiksnim ili podesivim lamelama idealne su za renoviranje i izgradnju novih objekata kao što su kuće i zgrade u centrima gradova ili na primorju radi aluminija koji vjerno imitira izgled drva, a uz brojnu kombinaciju profila odgovara svim arhitektonskim i estetskim zahtjevima bez potrebe za održavanjem. Visoke karakteristike mehaničke čvrstoće velika su odlika serije EKU PERSIANA te, uz estetske funkcije omogućuju jednostavnu regulaciju ulaska svjetlosti i zraka u životnu sredinu, a također smanjuju gubitak topline i dobra su zaštita izvana.



PREDNOSTI

- novi patentirani sustav za rukovanje stvara dojam tipičnih tradicionalnih roleta
- mehanizam i dodaci su u boji profila
- poboljšana toplinska i zvučna izolacija
- visoka otpornost uz minimalna održavanja
- bogat asortiman profila, oblika i tonova eloksaže za bilo kakva estetska i konstruktivna rješenja



Serija EKU OSCURANTI namijenjena je za izradu sjenila i roleta za vanjsku upotrebu.

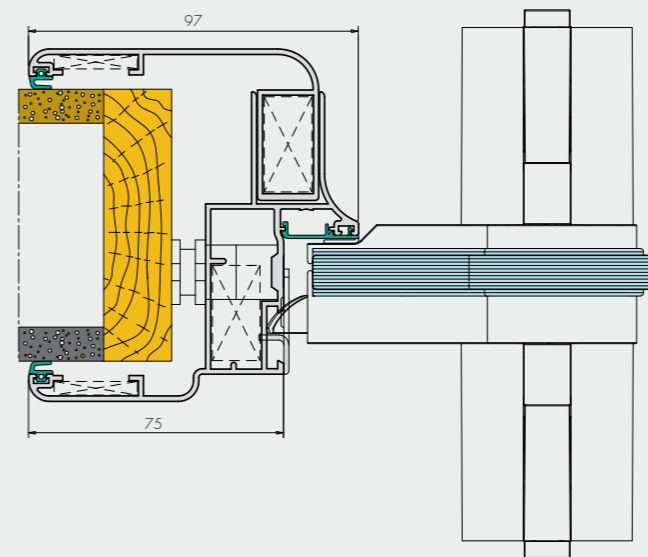


EKU® DOOR unutarnja vrata

STIL I ELEGANCIJA

Seriya EKU DOOR omogućava vam da kreirate unutarnja vrata sa teleskopskima alumijskim okvirom da nadoknadite bilo koju veličinu zida, s dvostrukim ili kliznim vratima. Stilizirana vrata sa staklom i okovima ili klasični paneli od drva ili aluminija sa staklom.

Pregršt oblika i zaobljenih profila omogućuju unutarnjim vratima serije EKU DOOR da se adaptiraju u različite dizajne interijera te osiguravaju maksimalnu fleksibilnost.



PREDNOSTI

- mogućnost ugradnje svih veličina radi teleskopskih profila
- vrata su puno staklo, drvena ili alumijska sa staklom
- pregršt oblika profila i okova odgovaraju svim estetskim zahtjevima
- krilna ili klizna vrata za sve zahtjeve prilagodbe



Seriya EKU DOOR omogućava vam da kreirate unutarnja vrata sa teleskopskima alumijskim okvirom da nadoknadite bilo koju veličinu zida, s dvostrukim ili kliznim vratima.



EKU® 62 BATTENTE TT



Tip profila:	serija profila sa toplinskim mostom sa zaokretnim otvaranjem
Dimenzije:	štok 62 mm, krilo 72 mm
Maksimalna debljina stakla:	55 mm
Dubina utora:	štok 25 mm, krilo 22 mm
Sistemi držanja na vjetar i vodu:	centralna brtva i zvučnoizolacijska brtva
Sjedište okova:	dimenzionirano prema euro žlijebu 14-18mm
Toplinska izolacija profila:	Uf = 2,4 ÷ 2,8 W/m2K
Zvučna izolacija:	45 dB
Propusnost (razred)	4
Vodonepropusnost (razred)	E 1500
Otpornost na vjetar (razred)	C5

EKU® 78 BATTENTE TT



Tip profila:	serija profila sa toplinskim mostom sa zaokretnim otvaranjem
Dimenzije:	štok 78 mm, krilo 88 mm
Maksimalna debljina stakla:	70 mm
Dubina utora:	štok 25 mm, krilo 22 mm
Sistemi držanja na vjetar i vodu:	centralna brtva i zvučnoizolacijska brtva
Sjedište okova:	dimenzionirano prema euro žlijebu 14-18mm
Toplinska izolacija profila:	Uf = 1,4 ÷ 1,8 W/m2K
Zvučna izolacija:	45 dB
Propusnost (razred)	4
Vodonepropusnost (razred)	E 1500
Otpornost na vjetar (razred)	C5

EKU® 66 TT PORTE ESTERNE



Tip profila:	serija profila sa toplinskim mostom sa zaokretnim otvaranjem
Dimenzije:	66 mm
Maksimalna debljina stakla:	50 mm
Dubina utora:	22 mm
Sistemi držanja na vjetar i vodu:	dupla brtva
Sjedište okova:	dimenzionirano prema euro žlijebu 14-18mm
Toplinska izolacija profila:	Uf = 2,4 ÷ 2,8 W/m2K
Zrakonepropusnost (razred)	4
Vodonepropusnost (razred)	E 1500
Otpornost na vjetar (razred)	C5

EKU® WOODART TT



Tip profila:	serija profila sa toplinskim mostom sa zaokretnim otvaranjem
Dimenzije:	štok 62,5 mm, krilo 82,5 mm
Maksimalna debljina stakla:	30 mm
Dubina utora:	19 mm
Širina termike:	štok 16 mm, krilo 24 mm
Sistemi držanja na vjetar i vodu:	vanjska brtva, centralna brtva i zvučnoizolacijska brtva
Sjedište okova:	dimenzionirano za 12/20 - 13
Toplinska izolacija profila:	Uf = 1,4 ÷ 1,99 W/m2K
Zvučna izolacija:	44 dB
Propusnost (razred)	4
Vodonepropusnost (razred)	E 1050
Otpornost na vjetar (razred)	C3

EKU® 52 BATTENTE TT



Tip profila:	serija profila sa toplinskim mostom sa zaokretnim otvaranjem
Dimenzije:	štok 52 mm, krilo 60 mm
Maksimalna debljina stakla:	44 mm
Dubina utora:	22 mm
Širina termike:	18 mm
Sistemi držanja na vjetar i vodu:	centralna brtva i zvučnoizolacijska brtva
Sjedište okova:	dimenzionirano prema euro žlijebu 14-18 mm
Toplinska izolacija profila:	Uf = 2,34 ÷ 3,2 W/m2K
Zvučna izolacija:	44 dB
Propusnost (razred)	4
Vodonepropusnost (razred)	E 1500
Otpornost na vjetar (razred)	C5

EKU® 66 BATTENTE TT



Tip profila:	serija profila sa toplinskim mostom sa zaokretnim otvaranjem
Dimenzije:	štok 66 mm, krilo 74 mm
Maksimalna debljina stakla:	58 mm
Dubina utora:	22 mm
Širina termike:	32 mm
Sistemi držanja na vjetar i vodu:	centralna brtva i zvučnoizolacijska brtva
Sjedište okova:	dimenzionirano prema euro žlijebu 14-18 mm
Toplinska izolacija profila:	Uf = 1,98 ÷ 2,3 W/m2K
Zvučna izolacija:	45 dB
Propusnost (razred)	4
Vodonepropusnost (razred)	E 1500
Otpornost na vjetar (razred)	C5

EKU® WOODART TT AS



Tip profila:	serija profila drvo/aluminij sa toplinskim mostom sa podizno-kliznim otvaranjem
Dimenzije:	štok 182 mm, krilo 80 mm
Maksimalna debljina stakla:	30 mm
Širina termike:	16 mm
Nosivost:	300 kg
Sjedište okova:	dimenzionirano prema odgovarajućim okovima
Sistemi držanja na vjetar i vodu:	brtva četka i EPDM
Toplinska izolacija profila:	Uf = 3,08 ÷ 4,61 W/m2K
Zrakonepropusnost (razred)	2
Vodonepropusnost (razred)	A2
Otpornost na vjetar (razred)	C3

EKU® TT AS



Tip profila:	serija profila sa toplinskim mostom sa podizno-kliznim otvaranjem
Dimenzije:	štok 136 mm, krilo 87 mm
Maksimalna debljina stakla:	43 mm
Širina termike:	16 mm
Dubina utora:	22 mm
Nosivost:	300 kg
Sjedište okova:	dimenzionirano prema odgovarajućim okovima
Sistemi držanja na vjetar i vodu:	brtva četka i EPDM
Toplinska izolacija profila:	Uf = 2,98 ÷ 5,44 W/m2K
Zrakonepropusnost (razred)	2
Vodonepropusnost (razred)	A2
Otpornost na vjetar (razred)	C3

EKU® 100 SLIDE TT



Tip profila:	serija profila sa toplinskim mostom sa kliznim i podizno kliznim otvaranjem
Dimenzije:	štok 106 mm, krilo 45 mm
Maksimalna debljina stakla:	39 mm
Dubina utora:	20 mm
Širina termike:	štok 20 mm, krilo 32 mm
Sistemi držanja na vjetar i vodu:	unutarnja i vanjska brtva brtva četkica
Nosivost:	200 kg po krilu
Toplinska izolacija profila:	Uf = 2,74 ÷ 3,49 W/m2K
Zvučna izolacija:	39 dB
Zrakonepropusnost (razred)	4
Vodonepropusnost (razred)	E 900
Otpornost na vjetar (razred)	B3

EKU® 50 GLASS



Tip profila:	kontinuirana fasada
Dimenzije:	50 mm
Maksimalna debljina stakla:	41 mm
Dubina utora:	20 mm
Širina termike:	7 - 14 -17 mm
Sjedište okova:	dimenzionirano prema odgovarajućim okovima
Toplinska izolacija profila:	Uf = 1,4 ÷ 2,56 W/m2K
Zvučna izolacija:	44 dB
Zrakonepropusnost (razred)	A4
Vodonepropusnost (razred)	R7
Otpornost na vjetar (razred)	1500 n/m2 (sigurnost 2250N/m2)

EKU® 53



Tip profila:	serija profila sa zaokretnim otvaranjem
Dimenzije:	štok 45 mm, krilo 53 mm
Maksimalna debljina stakla:	32 mm
Dubina utora:	22 mm
Sistemi držanja na vjetar i vodu:	centralna brtva i zvučnoizolacijska brtva
Sjedište okova:	dimenzionirano prema euro žlijebu 14-18mm
Zrakonepropusnost (razred)	2
Vodonepropusnost (razred)	E750
Otpornost na vjetar (razred)	B3

EKU® DOOR PORTE INTERNE



Tip profila:	serija profila za unutarnja vrata sa zaokretnim i kliznim otvaranjem
Dimenzije:	štok 45 mm, krilo 53 mm
Maksimalna debljina panela i stakla:	panel 40 mm, staklo 10 mm
Dubina utora:	22 mm
Sistemi držanja na vjetar:	centralna brtva i zvučnoizolacijska brtva
Sjedište okova:	dimenzionirano prema euro žlijebu 14-18mm

EKU® VERANDA



Tip profila:	serija profila sa zaokretnim otvaranjem
Dimenzije:	štok 48 mm, krilo 40,5 mm
Maksimalna debljina stakla:	28 mm
Dubina utora:	19,5 mm
Sistemi držanja na vjetar i vodu:	centralna brtva i zvučnoizolacijska brtva
Sjedište okova:	dimenzionirano prema odgovarajućim okovima

EKU® PERSIANA



Tip profila:	serija profila za persijane sa zaokretnim i kliznim otvaranjem
Dimenzije:	štok 45 mm, krilo 53 mm
Tip lamele:	i fiksne i podesive
Sistemi držanja na vjetar i vodu:	dvostruka brtva
Sjedište okova:	dimenzionirano prema euro žlijebu 14-18mm

Sjedište Rijeka: Marinići bb,
51216 Viškovo
Tel: 051 504 150, Fax: 051 504 180
E-mail: info@zekic.hr

Poslovnica Zagreb: F. Lučića 23,
Jankomir, 10000 Zagreb
Tel: 01 348 48 88, Fax: 01 348 48 90
E-mail: info-zg@zekic.hr

Poslovnica Zadar: N. Jurišića 49
23000 Zadar
Tel: 023 643 610, Fax: 023 341 094
E-mail: info-zd@zekic.hr



www.zekic.hr

